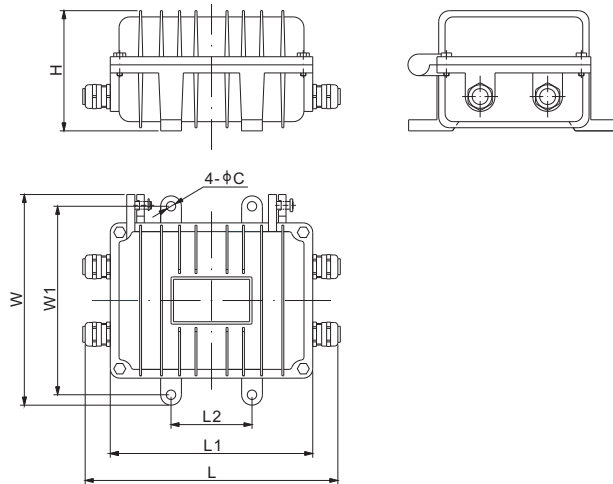




特点:

- 铝合金防爆外壳
- 可驱动 2 只 350Ω 称重传感器
- 可直接连接 1-2 只传感器或通过中继盒连接多只传感器(8 x 350Ω 或 16 x 700Ω)



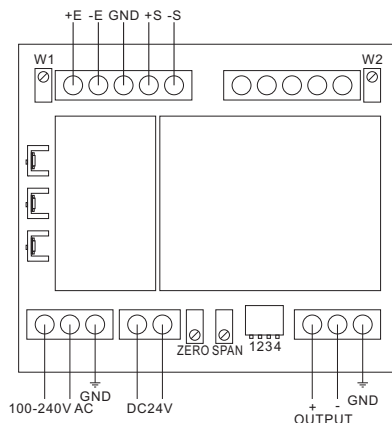
尺寸

|        | C    | H    | L     | L1    | L2   | W     | W1   |
|--------|------|------|-------|-------|------|-------|------|
| mm     | 7.0  | 89.0 | 188.0 | 150.0 | 60.0 | 156.0 | 140  |
| inches | 0.28 | 3.50 | 7.40  | 5.91  | 2.36 | 6.14  | 5.51 |

技术参数

|                  |         |               |
|------------------|---------|---------------|
| 型号               |         | A2A-F         |
| 净重               | kg/lb   | 1.1 / 2.4     |
| 电源电压             | V DC    | 24 ± 10%      |
|                  | VAC     | 100-240       |
| 输入电压             | mV      | 0 - 30        |
| 最大输出电流           | mA      | 40            |
| 输出信号(零点 ± 20%可调) | V       | 0 - 10        |
|                  | mA      | 4 - 20        |
| 最大输入失调电压         | μV      | 50            |
| 最小共模抑制比(G=10)    | dB      | 100           |
| 工作温度             | °C / °F | -10-50/14-122 |
| 防护等级             |         | IP66          |
| 外壳材质             |         | 铝合金防爆外壳       |

接线图



货号

| 货号         | 净重(kg) |
|------------|--------|
| A2A-F..... | 1.1    |